

AC INFINITY

SERIE IONBOARD

SISTEMA DI GROW LIGHT

MANUALE UTENTE

BENVENUTO

Grazie per aver scelto AC Infinity. Siamo impegnati nella qualità del prodotto e nel servizio clienti cordiale. Se avete domande o suggerimenti, non esitate a [contattarci](#) Visitate www.acinfinity.com e fate clic su contatto per le nostre informazioni di contatto.

E-MAIL

support@acinfinity.com

WEB

www.acinfinity.com

POSIZIONE

Los Angeles, CA

CODICE MANUALE IB2306X1

PRODOTTO

IONBOARD S22
IONBOARD S24
IONBOARD S33
IONBOARD S44

MODELLO

AC-IBS22
AC-IBS24
AC-IBS33
AC-IBS44

UPC-A

819137022515
819137022522
819137022539
819137022546

INDICE DEL MANUALE

Indice del Manuale	Page 5
Avvertenza sul Prodotto	Page 6
Caratteristiche Principali	Page 7
Contenuto del Prodotto	Page 8
Installazione	Page 9
Accensione e Configurazione	Page 12
Guida Introduttiva	Page 13
Piattaforma UIS™	Page 14
Aggiungere Altre Luci	Page 15
Programmazione	Page 17
Altri Prodotti AC Infinity	Page 18
Garanzia	Page 19

AVVERTENZA SUL PRODOTTO



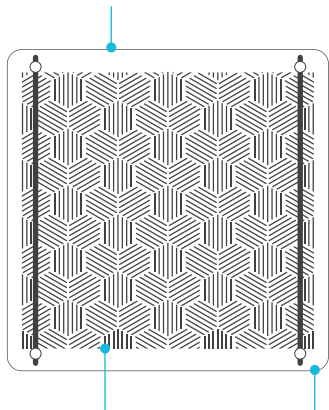
PER RIDURRE IL RISCHIO DI INCENDIO, SCOSSE ELETTRICHE O LESIONI A PERSONE, OSSERVARE QUANTO SEGUE:

1. Assicuratevi che la vostra fonte di alimentazione sia conforme ai requisiti elettrici di questo prodotto.
2. Verificate le norme locali per eventuali misure di sicurezza aggiuntive necessarie per un'installazione conforme alla normativa.
3. Leggete tutte le istruzioni prima di installare e utilizzare questo prodotto.
4. Se non avete familiarità o avete dubbi sull'esecuzione dell'installazione di questo prodotto, rivolgetevi a un professionista qualificato, formato e con licenza. Un'installazione non corretta annullerà la garanzia di questo prodotto.
5. Questo prodotto non deve essere utilizzato in luoghi potenzialmente pericolosi come atmosfere infiammabili, esplosive, cariche di prodotti chimici o bagnate.
6. Non coprite i cavi di alimentazione con tappeti o altri materiali in tessuto.
7. Devono essere adottate precauzioni di sicurezza durante l'installazione, il funzionamento e la manutenzione di questo prodotto.
8. Non bloccate né manomettete questo prodotto in alcun modo mentre è in funzione, poiché ciò potrebbe causare scosse elettriche, incendi o danni al prodotto.
9. Non affidate alla programmazione on/off il solo mezzo per interrompere l'alimentazione di questo prodotto. Scollegare il cavo di alimentazione prima di installare, riparare o spostare questo prodotto.
10. Non utilizzate questo prodotto se il cavo è danneggiato, o se funziona male, è stato fatto cadere o è danneggiato in qualsiasi modo.

CARATTERISTICHE PRINCIPALI

COPERTURA UNIFORME

I diodi spazati algoritmicamente ottengono una maggiore diffusione della luce per un uso ottimizzato in tutte le fasi di crescita, eliminando i punti caldi.

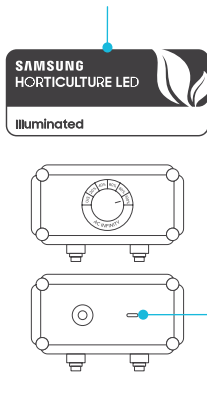


OTTIMIZZATO TERMICAMENTE

Il telaio in alluminio anodizzato nero offre dissipazione del calore silenziosa per mantenere la grow light fresca durante l'uso prolungato.

DIODI SAMSUNG

Realizzato con LED Samsung LM301H originali a spettro completo per un'elevata efficienza e luminosità efficace.



PROTEZIONE IP65

Sigillato secondo gli standard di Protezione dall'Ingresso di 65 contro liquidi e polvere per prestazioni eccellenti in ambienti di grow tent.

DRIVER LED DIMMERABILE

La comoda manopola di dimmeraggio adatta l'intensità luminosa alla fase del ciclo di crescita della vostra pianta: 20/40/60/80/100%

COMPATIBILE CON UIS™

Collegatevi a controller intelligenti di nuova generazione o ad altre grow light per un maggiore controllo e una programmazione personalizzata.

CONTENUTO DEL PRODOTTO



GROW
LIGHT
(x1)



LED
DRIVER
(x1)



CLIP A
CORDA
(x2)



GANCIO APPENDI
IN ACCIAIO INOX
(x2)



CAVO
UIS M-M
(x1)



SET FASCETTE
A STRAPPO
(x4)



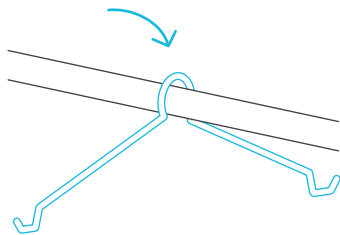
SET FASCETTE
STRINGICAVO
(x1)

INSTALLAZIONE

IONBOARD S22 / S24

PASSO 1

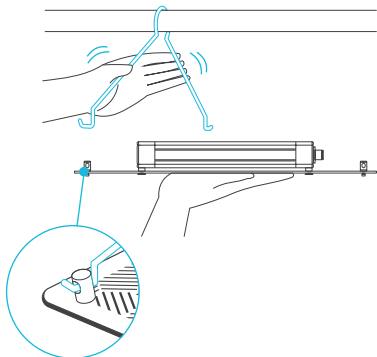
Appendete i ganci in acciaio sulle travi di supporto della vostra grow tent.



PASSO 2

Mentre sostenete la vostra grow light, piegate i ganci in acciaio per inserire le estremità nei fori scanalati dei cappucci terminali.

Ripetete questo passaggio sull'altro lato della vostra grow light.

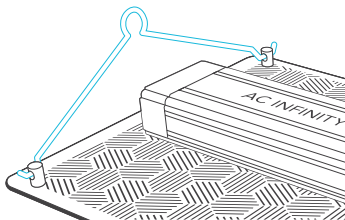


INSTALLAZIONE

IONBOARD S33 / S44

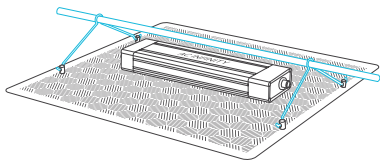
PASSO 1

Inserite i ganci in acciaio nei fori scanalati dei cappucci terminali della vostra grow light.



PASSO 2

Posizionate il palo della vostra grow tent sotto i ganci in acciaio. Installate il palo sul telaio della vostra grow tent.



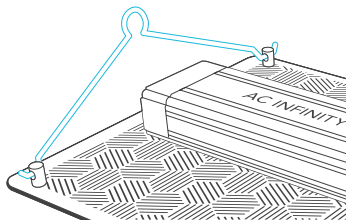
*Si consigliano due persone per questa installazione.

INSTALLAZIONE

APPENSIONE CON CLIP A CORDA

PASSO 1

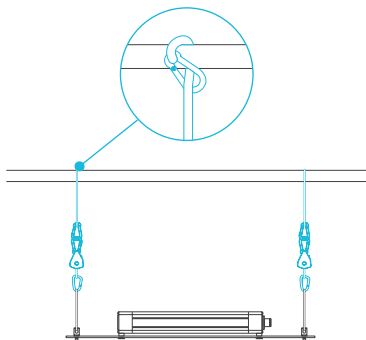
Inserite i ganci in acciaio nei fori scanalati dei cappucci terminali della vostra grow light.



PASSO 2

Passate i ganci a corda intorno alle travi di supporto della vostra grow tent.

Agganciate i moschettoni ai ganci in acciaio.



ACCENSIONE E CONFIGURAZIONE

PASSO 1

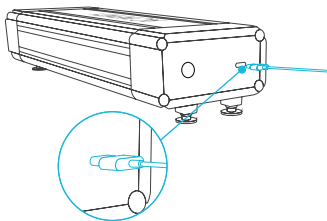
Collegate il cavo di alimentazione a una presa AC per accendere la vostra grow light.



PASSO 2

È possibile collegare un controller esterno per impostare la programmazione intelligente.

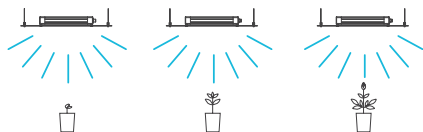
Inserite un'estremità del cavo prolunga nel driver LED e l'altra estremità nel controller scelto.



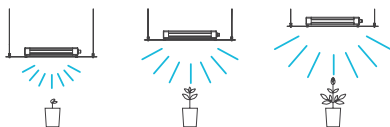
GUIDA INTRODUTTIVA

I grafici sottostanti offrono altezze di montaggio e intensità luminose consigliate per ogni fase nel processo di crescita del vostro metodo preferito. Questi fattori varieranno in base alla pianta che si sta coltivando. Nel posizionamento dinamico, 'altezza' si riferisce alla distanza dalla chioma (punta della pianta).

POSIZIONAMENTO STATICO	Fase di Semenzaio	Fase Vegetativa	Fase di Fioritura
Altezza	Massimo	Massimo	Massimo
Intensità	100%	100%	100%



POSIZIONAMENTO DINAMICO	Fase di Semenzaio	Fase Vegetativa	Fase di Fioritura
Altezza	1.5 ft.	1.5 ft.	1.5 ft.
Intensità	40%	80%	100%

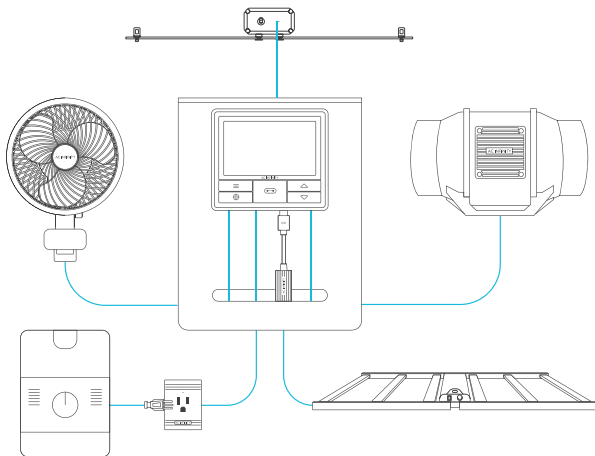


UIS™ PIATTAFORMA

La piattaforma UIS™ consente di collegare un singolo controller centrale con diversi dispositivi di coltivazione simultaneamente. Creando questo sistema completamente integrato, potete alimentare e programmare tutti i vostri dispositivi insieme o separatamente per una gestione ottimizzata della grow tent.

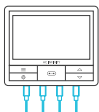
Il vostro sistema di coltivazione può essere regolato tramite l'hub del controller o da remoto sull'app AC Infinity (abbinata a controller compatibili), dove avrete accesso alla programmazione dell'automazione e ai dati climatici.

Potete anche collegare la vostra grow light e il dispositivo presa preferiti per integrarli nella piattaforma UIS utilizzando il nostro adattatore RJ11/12 e il modulo di controllo della spina.



Gli dispositivi di coltivazione saranno venduti separatamente e potrebbero essere ancora in fase di sviluppo al momento dell'acquisto di questo prodotto.

AGGIUNGERE ALTRE LUCI

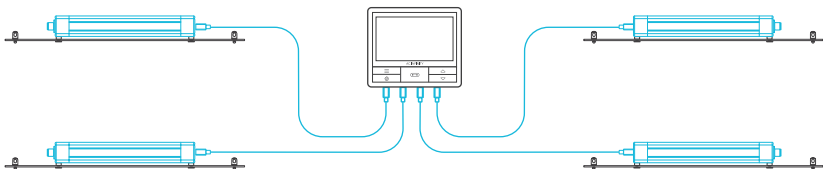


I controller intelligenti AC Infinity sono dotati di più porte per aggiungere altre grow light e condividere la stessa programmazione. Fare riferimento al diagramma sottostante per scoprire come collegare unità aggiuntive.

I controller intelligenti per grow light possono programmare i livelli di intensità luminosa e le attivazioni pianificate di tutte le grow light collegate alle loro porte UIS.

Un dongle di espansione (venduto separatamente) vi permetterà di collegare grow light aggiuntive oltre il numero di unità che il vostro controller può supportare.

Connessione Multi-Luce



*Controller intelligente e dongle sono venduti separatamente.

AGGIUNGERE ALTRE LUCI

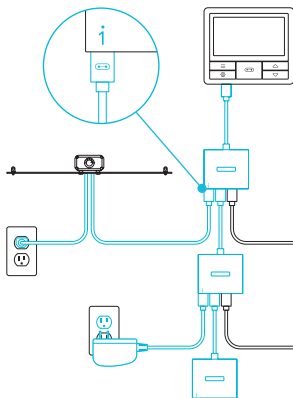
ESTENSIONE DELLA CATENA

Inserite l'estremità maschio dello splitter* nel vostro controller UIS. Collegate un dispositivo UIS o un adattatore di alimentazione alla prima porta di ogni livello per alimentare il controller e l'hub.

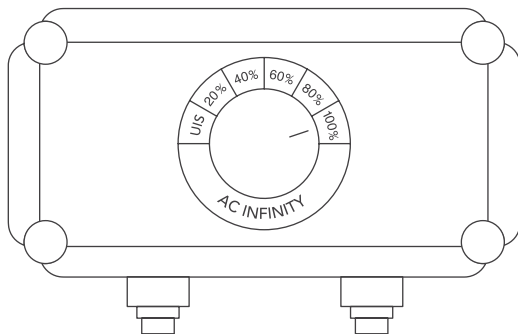
Le porte 2-4 possono essere collegate a splitter aggiuntivi o dispositivi UIS. Tutti i dispositivi collegati a questa catena devono essere dello stesso tipo (ad es. grow light di qualsiasi dimensione) indipendentemente dalla lunghezza della catena di dongle.

Questo splitter non è compatibile con gli adattatori UIS come l'RJ11 Lighting Adapter.

*Non incluso



PROGRAMMAZIONE



MODALITÀ SPENTO / UIS

Ruotare la manopola su UIS spegne la grow light o trasferisce il controllo al controller intelligente se uno è collegato.

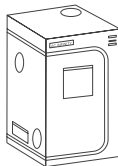
LIVELLO DI INTENSITÀ

Ruotando la manopola da UIS si imposta un livello di intensità luminosa fisso con incrementi del 20%, fino al 100%.

PRODOTTI AC INFINITY

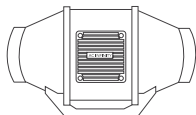
Grow Tent Avanzate

La serie CLOUDLAB è una linea di grow tent progettate per creare condizioni di coltivazione ideali e facilitare la coltivazione di piante in ambienti interni tutto l'anno. Caratterizzata da uno spesso canvas Oxford 2000D foderato internamente con mylar a motivo diamantato che massimizza la luminosità delle grow light, e da un telaio rinforzato con capacità di carico di 150 lb. Include una piastra di montaggio per installare il vostro controller AC Infinity.



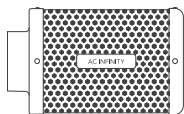
Ventilatori Canale Inline

La serie CLOUDLINE è una linea di ventilatori da canale progettati per ventilare silenziosamente stanze AV e armadi, nonché vari progetti DIY di circolazione e aspirazione dell'aria. Dispone di un controller termico con programmazione intelligente che regola automaticamente le velocità del ventilatore da canale in risposta alle variazioni di temperatura.



Filtri a Carbone

Il filtro a carbone per canale è progettato per eliminare odori e sostanze chimiche nelle grow tent e negli spazi idroponici. Utilizza carbone attivo australiano di qualità premium con maggiore potere assorbente e una durata più lunga. Consente il massimo flusso d'aria come parte di un sistema di aspirazione o scarico.



Scoprite le ultime innovazioni nel controllo ambientale su acinfinity.com

GARANZIA

Questo programma di garanzia è il nostro impegno verso di voi: il prodotto venduto da AC Infinity sarà privo di difetti di fabbricazione per un periodo di due anni dalla data di acquisto. Se un prodotto presenta un difetto di materiale o lavorazione, adotteremo le misure appropriate definite in questa garanzia per risolvere eventuali problemi.

Il programma di garanzia si applica a qualsiasi ordine, acquisto, ricevuta o utilizzo di qualsiasi prodotto venduto da AC Infinity o dai nostri rivenditori autorizzati. Il programma copre i prodotti diventati difettosi, non funzionanti o espressamente inutilizzabili. Il programma di garanzia entra in vigore alla data di acquisto e scadrà due anni dalla data di acquisto. Se il vostro prodotto risulta difettoso durante quel periodo, AC Infinity sostituirà il prodotto con uno nuovo o vi rimborserà completamente.

Il programma di garanzia non copre abuso o uso improprio. Ciò include danni fisici, immersione del prodotto in acqua, installazione errata come tensione di ingresso errata, e uso improprio per scopi diversi da quelli previsti. AC Infinity non è responsabile di perdite consequenziali o danni incidentali di qualsiasi natura causati dal prodotto. Non garantiamo danni da normale usura come graffi e ammaccature.

Contattate il nostro ufficio distribuzione all'indirizzo dealers@acinfinity.com o (626) 838-4656 per ulteriori informazioni sul nostro programma rivenditori e distributori. Contattate il nostro servizio clienti all'indirizzo support@acinfinity.com o 626-923-6399 per assistenza sui prodotti e sulla garanzia. Il nostro orario di lavoro è dal lunedì al venerdì, dalle 9:00 alle 17:00 PST.



Se avete problemi con questo prodotto, contattateci e risolveremo il vostro problema con piacere o vi rimborseremo completamente!

COPYRIGHT © 2023 AC INFINITY INC. TUTTI I DIRITTI RISERVATI

Nessuna parte dei materiali, inclusi grafici o loghi disponibili in questo libretto, può essere copiata, fotocopiata, riprodotta, tradotta o ridotta in qualsiasi supporto elettronico o forma leggibile da macchina, in tutto o in parte, senza il permesso specifico di AC Infinity Inc.

www.acinfinity.com